

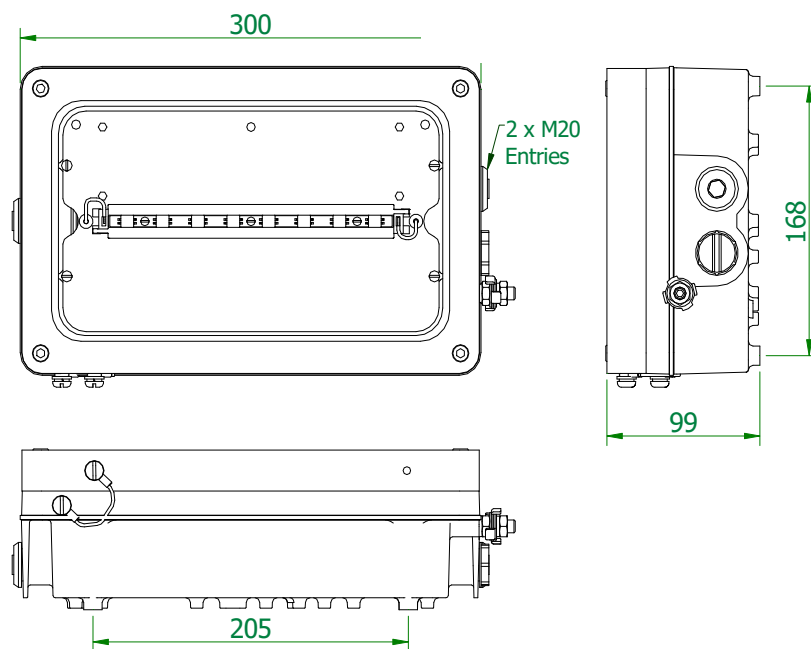
Инструкции по установке, эксплуатации и техническому обслуживанию

# NEXLED EM

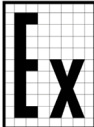
## Аварийная Версия Прибора

**Внимание:**

пожалуйста, прочтите данную инструкцию внимательно, прежде чем приступить к установке данного оборудования. Все правила пользования электрическим оборудованием должны быть соблюдены, данная информация должна быть использована только для руководства.





<b>0.0 Технические характеристики</b>	
Тип защиты	Ex e mb ib Повышенная безопасность, герметизация и искробезопасность. Ex tb (пыль)
Стандарты защиты	ГОСТ 31610.0-2014 (IEC 60079-0:2011), ГОСТ Р МЭК 60079-1-2012, ), ГОСТ Р МЭК 60079-7-2012, ), ГОСТ Р МЭК 60079-11-2012, ГОСТ Р МЭК 60079-18-2012, ГОСТ Р МЭК 60079-31-2013
Классификация зоны	Зоны категории 1 и 2 согласно ГОСТ IEC 60079-10-1 и зоны категории 21 и 22 согласно ГОСТ IEC 60079-10-2.
Монтаж	ГОСТ IEC 60079-14
Сертификат	EAЭС RU C-GB.HA91.B.00134/20
Технический регламент	ТР ТС 012/2011 О безопасности оборудования для работы во взрывоопасных средах
Кодировка оборудования	 1Ex e mb IIC T4 Gb 1Ex e ib mb IIC T4 Gb Ex tb IIIC T95°C Db -45 до +55°C
Степень защиты от внешних воздействий	IP66/67 по стандарту ГОСТ14254-2015 (IEC 60529:2013)

### 1.0 Введение

Данный продукт NexLED, изготовленный компанией Chalmit, является новейшей разработкой для освещения в опасных зонах. Прибор является компактным источником света, излучающим яркий поток света, испуская диоды, и используя энергию из питающей сети. LED не нуждается в техническом обслуживании, и может работать до 50000 часов. Корпус прибора является ударопрочным, и исполнен из защищенного от коррозии алюминия с упрочненным стеклом. Распределительный механизм является электронным и он регулирует отдачу лампы. Прибор ? работает безупречно как при низких, так и при высоких температурах, и не поглощает много электроэнергии. При использовании прибора при низких температурах, аккумуляторная батарея должна быть оснащена обогревателем для того, чтобы держать батарею в оптимальной температуре, что необходимо для её долговечности и надежности. LED не испускает УФ лучи и не издает тепло.

Светильник сертифицирован на соответствие требованиям технического регламента Таможенного союза ТР ТС 012/2011 и стандартам ГОСТ Р МЭК 60079-0-2011, ГОСТ Р МЭК 60079-7:2012, ГОСТ Р МЭК 60079-11-2010, ГОСТ Р МЭК 60079-18-2012, ГОСТ Р МЭК 60079-31-2010

Данный прибор имеет версии с 2 либо 6-ми лампами, и также применим как знак выхода, для которого предоставлены самоклеющиеся этикетки.

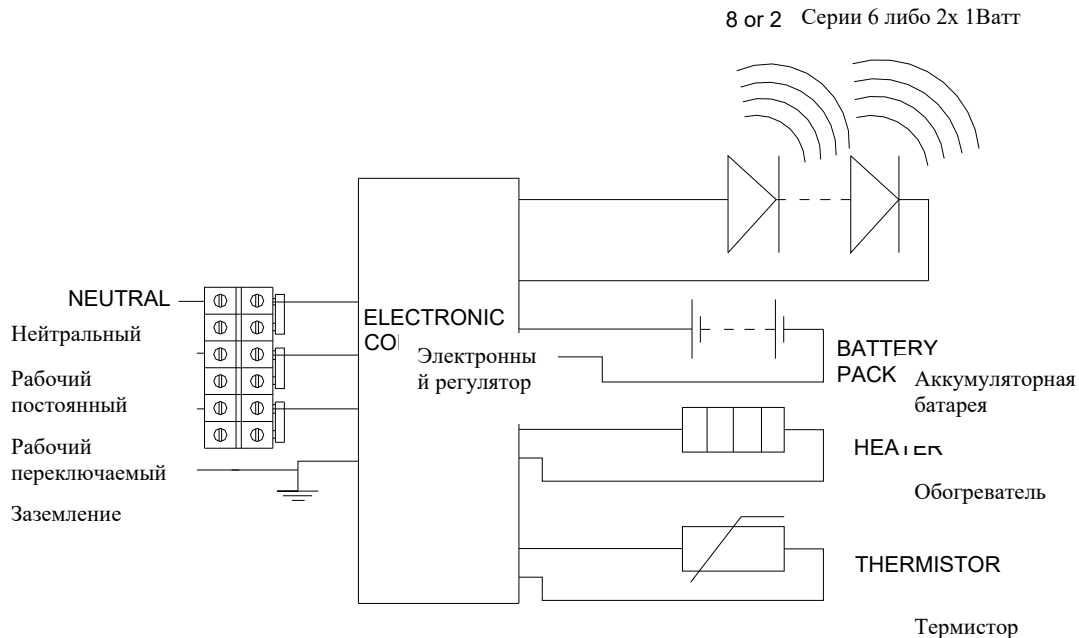
Led	2 x 1Ватт (/201)	6 x 1Ватт (/801)
Диапазон напряжений AC	110 - 254Вольт	
Диапазон частот Герц	50/60/0Hz	
Мощность, Ватт 220-254Вольт	7Ватт (15Ватт)	11.1Ватт (20.6Ватт)
Поток тока, Ампер 220-254Вольт	51mA (82mA)	71.6mA (101.5mA)
Мощность, Ватт 110-130Вольт	6Ватт (15Ватт)	10.6Ватт (20.8Ватт)
Поток тока, Ампер 110-130Вольт	52mA (127mA)	100.7mA (193.8mA)

\*Цифры в скобках для приборов с обогревателем

Безопасным пределом для температуры поверхности (Клас-я Т) является +/- 10 % от указанного напряжения. Прибор не должен быть постоянно использован при отклонении напряжения распределительного механизма на более чем +/- 10% указанного напряжения.



<b>Аккумуляторная батарея</b>	4.2V 4Ah NiCd
<b>Аварийная продолжительность работы</b>	90 минут для версий с 6 Ватт, и 3 часа для версий с 2 Ватт.
<b>Аварийная отдача прибора</b>	100%
<b>Коэффициент мощности</b>	минимум 0.85
<b>EMC</b>	EN 61547, EN 55015: 2000
<b>Повышенное напряжение</b>	400 Вольт на 1 минуту
<b>Петлевая Электропроводка</b>	Поток электропроводки при петлевом кабеле равен 16А. Терминалы 4мм <sup>2</sup> являются стандартными (электропроводка 4мм <sup>2</sup> может быть использована при соответствии сертификата светильника).
<b>Температура хранения</b>	от-40°C до +50°C
<b>Хранение</b>	светильники должны храниться в прохладных, сухих условиях, и необходимо избегать доступ воздуха и влаги во внутрь прибора. Аккумуляторы в хранении должны быть циклически заряжен/разряжен/заряжен каждые 9 месяцев, согласно инструкциям ниже. Всегда отсоединяйте вилку и розетку аккумулятора для хранения. Необходимо соблюдать любые конкретные инструкции, касающиеся аварийных светильников. Предупреждение: аккумуляторные батареи, не перерабатываемые и хранящиеся в течение года, не могут быть восстановлены.
<b>Транспортировка и упаковка</b>	Светильники индивидуально упакованы и размещены на деревянном поддоне.
<b>LED</b>	LED мощностью 1 Ватт, используемый в NexLed является новейшей технологией, и является продуктом класса 1.
<b>Характеристики предохранителя и MCB</b>	Приборы версии с 8 лампами использует 66 мА и версии с 2 лампами- 49 мА. Рекомендуется проконсультироваться с производителем MCB при использовании MCB в препарате. Характеристики MCB меняются в зависимости от типа и размера установки, такие как сопротивление проводника, однако прерыватель типа 'С' подходит в большинстве случаев. Электронный механизм имеет поток тока равный 12А на менее ,чем 1мс на 230Вольт. Данные указаны при наихудших условиях, с кабельными вводами маленького сопротивления с короткими кабелями и поставщиками тока низкого сопротивления.



На данной диаграмме указана полностью обозначенная цепь с обогревателем (по требованию)

## 2.0 Хранение

Светильники и коробки с управляющими схемами должны храниться в сухих прохладных помещениях, условия в которых препятствуют проникновению влаги или образованию конденсата. Должны выполняться конкретные инструкции, относящиеся к аварийным светильникам.

## 2.1 Транспортировка и упаковка

Светильники индивидуально упакованы и размещены на деревянном поддоне.

## 3.0 Установка и безопасность

Только уполномоченный и компетентный персонал, который будет использоваться.

### 3.1 Основное

**Внимательно прочтите данную инструкцию, прежде чем устанавливать данный прибор. За деталями обслуживания, открытия прибора и т.д. обращайтесь к секции 4.0.**

**Только уполномоченный и компетентный персонал, который будет использоваться.**

Сохраните копии данной инструкции. Пользователь данного препарата обязан убедиться в том, что он использован для предназначенных целей, и что установка и обслуживание прибора произведено в соответствии с правилами, стандартами и кодами практики. Установка прибора должна быть произведена в соответствии с ГОСТ Р МЭК 60079-14-2011, либо с местными кодами практики. Любые специализированные инструкции должны быть соблюдены. При использовании в Великобритании, требования Акта о Здоровье и Безопасности должны быть соблюдены, и электрические работы проведены в соответствии с Положением о применении в ручную, а также с Положением о Работе с Электричеством 1989. Правила по ликвидации прибора должны быть соблюдены. Данный светильник является прибором класса 1, и должен быть заземлен.



### **3.1.1 Использование в воспламеняемых атмосферах**

При использовании прибора в атмосферах, где присутствует воспламеняемая пыль, необходимо прибегать к стандартам выбора и установки, которые поддерживают правильное использование препарата. В частности, это относится к рейтингам температуры поверхности в условиях, где могут присутствовать пыльные облака. Слои пыли не должны накапливаться на поверхности, прибор должен быть поддержан хорошем состоянии для безопасного применения. Пыль, накопленная в слое, может образовать горючие облака, и гореть даже при низких температурах.

### **3.1.2 Гибридные смеси: газ и пыль**

При наличии гибридных атмосфер, которые описаны в EN 1127 как взрывоопасные атмосферы, необходимо убедиться в том, что температура поверхности светильника не превышает температуру воспламеняемых гибридных смесей.

## **3.2 Инструменты**

Отвертки 1/2 Philips/Pozidriv

Плоские отвертки 3мм и 5 мм

Гаечные ключи для установки кабельных сальников. Плоскогубцы, нож, машинка для зачистки проводов/лезвие.

## **3.3 Снабжение электричеством**

Стандартным является 110Вольт- 254 Вольт AC 50/60/0 Гц. Максимальные вариации не должны превышать +6%/-6% ожидаемого напряжения (Безопасная вариации температур +10%). Отдача лампы регулируема, поэтому поток света постоянен при постоянной подаче питания.

**Батарейный блок красный провод должен быть Последнее соединение сделано до подачи напряжения источника питания.**

## **3.4 Модуль LED**

Этот продукт оснащен светодиодными лампами, которые могут длиться свыше 80000 часов. Поэтому во многих приложениях замена матрицы светодиодов будет ненужным. Если требуется замена обеспечить питевой изолированы перед началом работы.

Откройте переднюю крышку, отвернув винты головки 4 сыра, и повесить на сторону.

Получите доступ к управлению передаточные и проводные соединения ниже матрицы светодиодов, ослабьте 4 Трокс болты крепления головки блока, сдвиньте блок плиты и повесить на сторону.

**Отсоедините красный провод батареи и изолируйте неизолированный провод в запасной терминал.**

Отсоедините летящих подводящие провода из массива LED на клеммной колодке.

Сборка производится в обратной последовательности разборки.

Водитель и батареи могут быть заменены, убедитесь правильные части заказываются и что кабели правильно снова подсоединить. Кроме того, убедитесь, что прокладка / стеклянные сопрягаемые поверхности чистые и кабели не зажаты.

**До начала любых работ внутри провод Красный Батарея должна быть отсоединена и изолирует неизолированный провод в запасной терминал.**

## **3.5 Монтаж**

Светильники должны быть установлены в легкодоступных местах для того, а также в соответствии с информацией, предоставленной в данной брошюре. Прибор установлен с помощью 4 отверстий на дне корпуса прибора. Они должны быть закреплены пружинной разрезной шайбой, либо самозамыкающимся шайбами и болтами, доступ к которым можно достигнуть, сняв переднюю крышку. Прибор может быть установлен в любом положении.

## **3.6 Оснащение кабелями и кабельными сальниками.**

### **3.6.1 Кабели**

Максимальный размер проводника- 4мм<sup>2</sup>. На препарате имеются точки внешнего и внутреннего заземления. Кабели с напряжением 300/500 Вольт являются адекватными, для них не требуется внутренние структуры, так как разделка кабеля является Ex e. Старданный размер петлевого кабеля-



4мм<sup>2</sup>. Размер выбранного кабеля должен подходить рейтингам предохранителя. Терминалы предназначены для петлевого кабеля. При петлевании кабеля максимальный ток равен 16А. Для доступа к терминалам, снимите верхнюю крышку и модуль LED. Максимальное повышение температуры кабеля допускается до 20 выше температуры окружающей среды.

### **3.6.2 Кабельные сальники**

Установщик и пользователь данного прибора являются ответственными по выбору кабелей, кабельных сальников и прокладок. На препарате имеются три отведенных отверстия для кабеля, два с надлежащей прокладкой и затычкой, пригодных для постоянного использования, и третий имеет перемещающуюся пробку, непригодную для использования в работе. Герметизирующие пробки имеют похожие характеристики, для их извлечения необходим специальный инструмент. Отверстия для кабелей-М20х1.5, Кабельные сальники и герметизирующие пробки должны быть сертифицированы по с ГОСТ Р МЭК 60079-0-2011, Установка кабеля и сальника должны поддерживать характеристику IP56 минимум. Кабельные сальники должны быть пригодны для установки. При использовании медных сальников в условиях, где они подвержены коррозии, такие сальники должны иметь кадмиевое либо никелевое покрытие.

### **3.7 Версия- знак “Выход”**

Для того, чтобы наклеить этикетку с надписью Выход, снимите стекло из передней крышке, открутив 2 наконечника кабеля. Аккуратно нанесите этикетку, недопуская образования пузырьков воздуха под ней. Толщина освещенной этикетки равна 140мм, максимальное расстояние видимости равно 28м, как описано в EN1838.

### **3.8 Работа в аварийном состоянии**

При нарушении поставки питания Nexled перейдет к аварийному питанию аккумулятора; так как разница в силе освещения не наблюдается при смене питающей сети, прибор подаст один мигающий сигнал при переключении. Разрядив батарею полностью, лампы LED начнут мигать периодически, пока батареи начинают перезаряжаться.

### **3.9 Уход за аккумуляторной батареей**

Аккумуляторная батарея состоит из 4 банок и является 4.2V 4Ah NiCad. Периодическая проверка батареи (хотя бы 1 раз в год)должна проводиться;необходимо разрядить батарею полностью, что позволяет банкам аккумулятора находится в достойном состоянии. При необходимости замены частей аккумуляторных батарей, части возможно приобрести у Chalmit.

**Установка батареи должна быть защищена от любых повреждений, и проникновения влаги и воздуха, и должна быть ликвидирована из опасной зоны, когда необходимо.** Светильник не должен работать без аккумуляторной батареи. Если батарея отключена, либо не подсоединена, распределительный механизм должен быть отключен от питающих терминалов и изолирован. Аккуратно подсоедините позитивные и негативные терминалы.

#### **3.9.1 Использование при низких температурах с обогревателем батареи**

При падении температуры близко к 0°C, обогреватель включается автоматически. Он позволяет содержать оптимальную температуру аккумуляторной батареи при температурах достигающих -45°C.

### **4.0 Проверка и техническое обслуживание**

осмотра уполномоченным компетентным специалистом.

Проверки должны производиться регулярно с интервалом минимум 12 месяцев; при использовании прибора в более суровых условиях, проверки должны производиться чаще, обращайтесь к ГОСТ IEC 60079-17-2011. Срок службы светильника 15 лет. (120,000 часов бесплатного обслуживания при температуре 25°C).

#### 4.1 Определение электрической неполадки и её устранение

Любые попытки определения электрической неполадки должны производиться компетентным электриком, он должен иметь разрешение на производство данных работ. Прибор должен быть отключен от потока тока, прежде чем его открывать. Нахождение неполадок производится заменой отдельных частей новыми.

#### 5.0 Регулярный осмотр

Визуальные осмотры и тесты должны быть производиться в соответствии с правилами, EN 60079-17 и должны состоять из следующих действий

Проверьте LED находятся в рабочем состоянии

Проверьте прибор на наличии коррозии/ повреждений

Проверьте все кабельные соединения, и заземление

Проверьте на скопление пыли либо грязи на приборе

Убедитесь в том, что все сальники, шайбы и болты закручены туго

Убедитесь в том, что не было совершено никаких несанкционированных модификаций

Проверьте состояние прокладок и креплений внутри прибора

Проверьте на скопление влаги

Периодически, герметизация должны быть проверена на пригодность

Если прибор был подвержен ненормальным условиям, таким как сильное механическое повреждение либо имел контакт с химикатами, он должен быть отключен до тех, пор пока он не проверен

квалифицированным механиком. При наличии сомнений, прибор необходимо вернуть компании Chalmit для обследования, и при необходимости, куплен новый.

Прежде чем собирать прибор заново, все кабельные соединения должны быть проверены, и любые поврежденные кабели-заменены.

**До начала любых работ внутри провод Красный Батарея должна быть отсоединена и изолирует неизолированный провод в запасной терминал, и должен быть последним соединением, сделанное до закрытия устройства.**

#### 5.0 Ликвидации материала

Прибор исполнен из негорючих материалов. Распределительный механизм содержит пластиковые, полиэфирные, смольные, и электрические компоненты. Все электронные компоненты могут производить вредные пары при горении.

#### 5.1 Ликвидация аккумуляторной батареи

Никелевые кадмиевые аккумуляторы относятся к "контролируемым отходам", согласно правилам по опасным отходам, и они должны быть соблюдены.

Батарею можно вернуть производителю для использования заново. Они должны храниться, и перевозиться безопасно, и все необходимые формы по загрязнению окружающей среды должны быть заполнены, прежде чем ее перевозить. Батареи должны быть полностью разряжены, прежде чем её перевозит, либо необходимо убедиться в том, что остатки не истекали из батареи при транспортиции. За информацией, обращайтесь к Техническому Отделу



Прибор не принадлежит к торговым отходам, и должен быть ликвидирован либо повторно использован таким образом чтобы уменьшить вред на окружающую среду.



---

**Компания Chalmit Lighting является ведущим поставщиком осветительных приборов для опасных зон и судового использования**

**Chalmit Lighting**  
388 Hillington Road  
Glasgow  
G52 4BL  
Scotland

**Адрес регистрации:**  
Cannon Place  
78 Cannon Street  
London EC4N 6AF  
UK

Телефон: +44 (0) 141 882 5555  
Факс: +44 (0) 141 883 3704  
Электронная почта: [info@chalmit.com](mailto:info@chalmit.com)  
Веб-сайт: [www.chalmit.com](http://www.chalmit.com)

Регистрационный номер: 669157

Техническая поддержка: [techsupport@chalmit.com](mailto:techsupport@chalmit.com)

Компания Chalmit Lighting оставляет за собой право вносить изменения в характеристики изделий. Представленные здесь сведения следует рассматривать только как справочные материалы.



**“Chalmit Lighting” является одним из ведущих поставщиков продукции опасных зон и морских освещений.**